

Cihad LIGHTING FIXTURES

series/serisi Aydınlatma Armatürleri

INSTALLATION / KULLANIM

Hazardous Areas, Zone: 2 (Gases) - 22 (Dusts)
Tehlikeli Sahalar, Bölge: 2 (Gazlar) - 22 (Toz)

CLASSIFICATION/ SINIFLANDIRMA

Group II - Category 3G/3D
Grup II - Kategori 3G/3D



CİHAD.X
Polycarbonate Body
Polikarbon Gövdeli



UYGULAMA

CİHAD.X serisi floresan aydınlatma armatürleri Grup II tehlikeli açık ya da kapalı alanlarda kullanılmaktadır. Sisteme dahil edilen switch sayesinde kapak açıldığında elektrik kesilir.

APPLICATION

CİHAD.X series fluorescent lighting fitting are used in Group II hazardous areas at indoor or outdoor services.

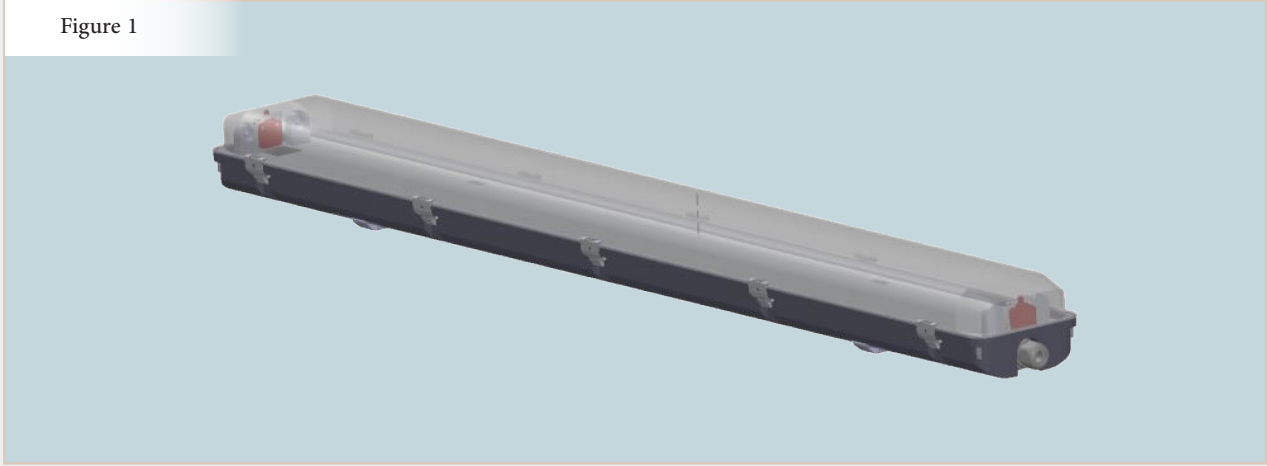
CİHAD Series Lighting Fixtures

ATEX 2014/34/EU

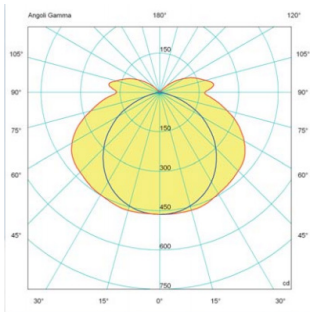
Execution/Sertifika Kodu	EX 3G nA IIC T4 Gc (-20 °C ≤ Tamb ≤ +55 °C) EX tb IIIC T85 °C Db
Installation/Kullanım Sahası	Zone 2 - Zone 22
Protection Degree/Koruma Sınıfı	IP 66
Certificate Ref./Sertifika No	TSE 16ATEX0030
Rules of compl./Uyum Kuralları	EN 60079-0:2012/A11:2013, EN 60079-15 : 2011, EN 60079-31:2014

Assembly

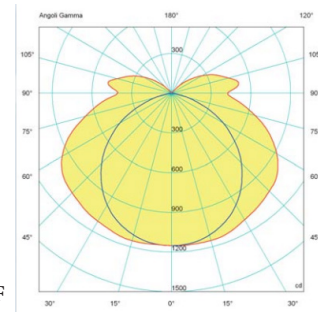
Figure 1



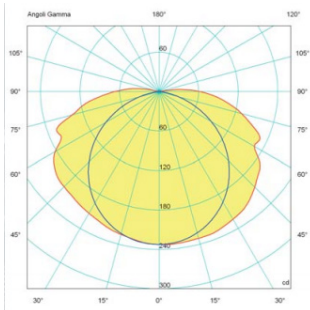
Mechanical Characteristics		Electrical Characteristics	
Body/Gövde	Polycarbonate/Polikarbon	Internal Wiring/Kablolar	High Temperature Resistant Silicon Cable/ Silikon Kablo
Switch / Siviç	Button Switch / Mekanik Siviç	Power Supply/ Güç Kaynağı	Electronic Ballast/Elektronik Balast
Cable Entry/ Kablo Girişi	2xM20	Screws/Civata	Stainless Steel / Paslanmaz Çelik



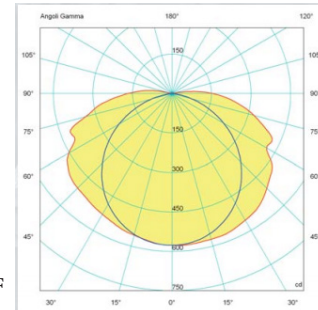
Cihad.2x18WF



Cihad.2x36WF



Cihad.1x18WF



Cihad.1x36WF

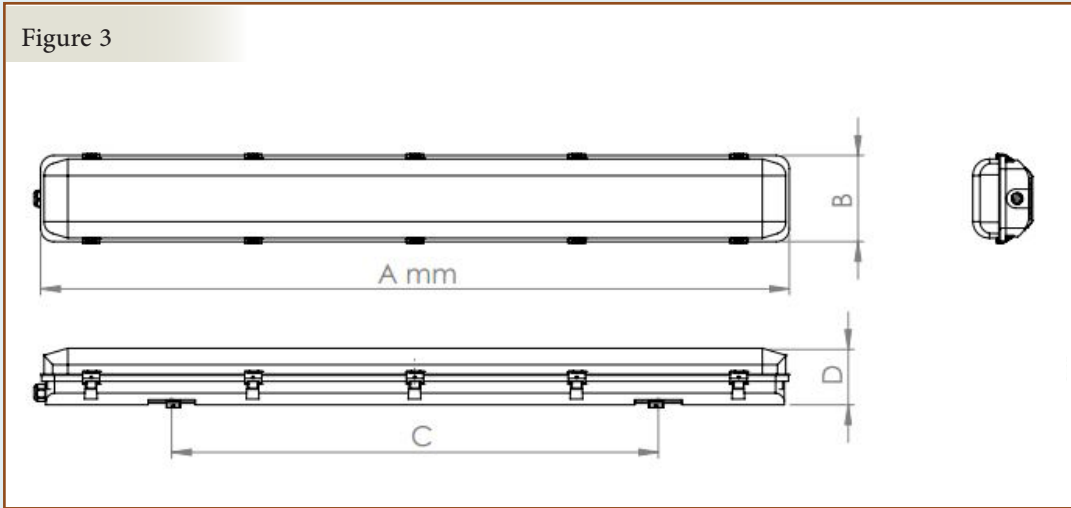
Photometric diagrams

TECHNICAL DATA

Kod CODE	Lamba LAMP	Gazlar için sıcaklık TEMP. CLASS (GAS)	Tozlar için sıcaklık TEMP. CLASS (DUST)	Florasın Duy Tipi LAMPPHOLDER	Kablo Girişi CABLE ENTRY SIZE
TECHNICAL DATA					
CİHAD.1x36WF	36 W	T5 T4	T 85 °C	T8	2XM20
CİHAD.1x18WF	18 W	T5 T4	T 85 °C	T8	2XM20
CİHAD.2x36WF	2x36 W	T5 T4	T 85 °C	T8	2XM20
CİHAD.2x18WF	2x18 W	T5 T4	T 85 °C	T8	2XM20

Assembly

Figure 3



CODE/Kodu	A	B	C	D	WEIGHT/Ağırlık (K.G)	DETAIL/Detay
CİHAD.1x36WF	1283 mm	94 mm	308 mm	95 mm	2.7 KG	Figure 3
CİHAD.1x18WF	676 mm	94 mm	820 mm	95 mm	2.2 KG	Figure 3
CİHAD.2x36WF	1283 mm	146 mm	308 mm	95 mm	3.1 KG	Figure 3
CİHAD.2x18WF	676 mm	146 mm	820 mm	95 mm	2.4 KG	Figure 3